

2022年度 U-12 中央地区チャンピオンCUPサッカー大会

開催日:2023年 1月 8日(日曜日)
2023年 1月14日(土曜日)
2023年 1月21日(土曜日)

抽選会:2022年11月19日(土曜日)
会 場:東海村産業・情報プラザ 3F 会議室

出場チーム一覧 出場チーム数 **56** チーム ○:参加, ×:不参加

チーム名	参加	チーム名	参加	チーム名	参加	チーム名	参加
1 荒谷台SS	○	21 勝倉湊第二SSS	○	41 那珂FC	○	61 水戸ホーリーホック	×
2 石神SSS	○	22 桂SSS	○	42 那珂FCジュニオール	○	62 緑岡SSS	○
3 稲田SSS	○	23 上中妻SSS	○	43 中丸SSS	○	63 湊第一SSS	○
4 茨城ひぬまSSS	○	24 木崎SSS	○	44 納場SSS	○	64 湊第三SSS	○
5 瓜連SSS	○	25 高野SSS	○	45 羽鳥SSS	×	65 MINORI FC	○
6 SC水戸	×	26 佐野SSS	○	46 ひたちなかガールズ	×	66 六ツ野SSS	○
7 SVポルターラ	○	27 ジョイフルSC	○	47 ビランチェFC	×	67 行和ヶ常陸大宮	×
8 エターナルFC	×	28 城東SSS	○	48 フェリースFC	○	68 山方SSS	×
9 FCヴェレン大洗	○	29 常北SSS	○	49 舟石川SSS	○	69 吉田ヶ丘SSS	○
10 FCエステーラ	○	30 新荘常磐SSS	○	50 プリティ310	×	70 ラソスマキシモ	×
11 FCクリアティーボ	○	31 ソヒーゾFC	○	51 プリンセスリリー	×	71 ロッサドールFC	○
12 FCポルターラ	○	32 大子SSS	○	52 プルチーノFC	×		
13 FCラソス水戸	○	33 田彦SSS	○	53 堀原SSS	○		
14 FCリリー	○	34 玉里SSC	○	54 ポルターラ水戸SC	○		
15 大戸SSS	○	35 津田SSS	○	55 マルバ茨城FC	×		
16 大宮SSS	○	36 常澄SSS	○	56 水戸SSS	○		
17 小川SSS	○	37 照沼SSS	○	57 内原SSS	○		
18 小瀬SSS	○	38 ときわFC	×	58 双葉台SSS	○		
19 笠間SSS	○	39 友部SSS	○	59 見川SSS	○		
20 鹿島アントラーズノルテ	×	40 長岡SS	○	60 吉田SSS	○		

提供会場一覧

1次ラウンド会場 必要面数 **12** 面

	1月8日(日曜日)会場	提供チーム名
1	茨城町運動公園	茨城ひぬまSSS ●
2	茨城町フォレストぬまさき	長岡SS ●
3	鉾田市いこいの村溜沼	FCヴェレン大洗 ●
4	常陸大宮市西部総合公園	大宮SSS ●
5	笠間市北川根ふれあい広場	友部SSS ●
6	東海村箕輪グラウンド	照沼SSS ●
7	東海村阿漕ヶ浦サッカー場A	中丸SSS ●
8	東海村阿漕ヶ浦サッカー場B	舟石川SSS ●
9	水戸市エヌマレーナ	ポルターラ水戸SC ●
10	水戸市根本町サッカー場	水戸SSS ●
11	ひたちなか市那珂川グラウンドA	高野SSS ●
12	ひたちなか市那珂川グラウンドB	六ツ野SSS ●

2次ラウンド会場 必要面数 **8** 面

	1月14日(土曜日)会場	提供チーム名
1	茨城町運動公園	茨城ひぬまSSS ●
2	茨城町フォレストぬまさき	長岡SS ●
3	笠間市北川根ふれあい広場	友部SSS ●
4	東海村阿漕ヶ浦サッカー場A	中丸SSS ●
5	東海村阿漕ヶ浦サッカー場B	舟石川SSS ●
6	水戸市根本町サッカー場	水戸SSS ●
7	ひたちなか市那珂川グラウンドA	HFA ●
8	ひたちなか市那珂川グラウンドB	HFA ●
9	鉾田市いこいの村溜沼	FCヴェレン大洗 予
10	東海村箕輪グラウンド	照沼SSS 予

決勝ラウンド会場

	1月21日(土曜日)会場	担当
1	東海村阿漕ヶ浦サッカー場A	本部
2	東海村阿漕ヶ浦サッカー場B	本部

※2次ラウンド会場は、1次ラウンド終了後に結果をもって決定します。

※2次ラウンド会場及び対戦組合わせは「IFA第4種中央地区委員会」HPにて公開予定。

2022年度 U-12 中央地区チャンピオンCUPサッカー大会

チャンピオンCUP 競技方法

1次ラウンド：参加56チームを3チーム8ブロック、4チーム8ブロックに分けリーグ戦を行う。
各ブロック1位16チームと2位の16チームの合計32チームが2次ラウンドに進出する。

2次ラウンド：32チームを4チーム8ブロックに分けリーグ戦を行い1位8チームが決勝ラウンドに進出する。

決勝ラウンド：8チームによるトーナメント戦を行ない、優勝チームを決定する。
(第1試合敗者によるフレンドリーマッチを行なう)

2023年1月8日(日曜日)

2023年1月14日(土曜日)

2023年1月21日(土曜日)

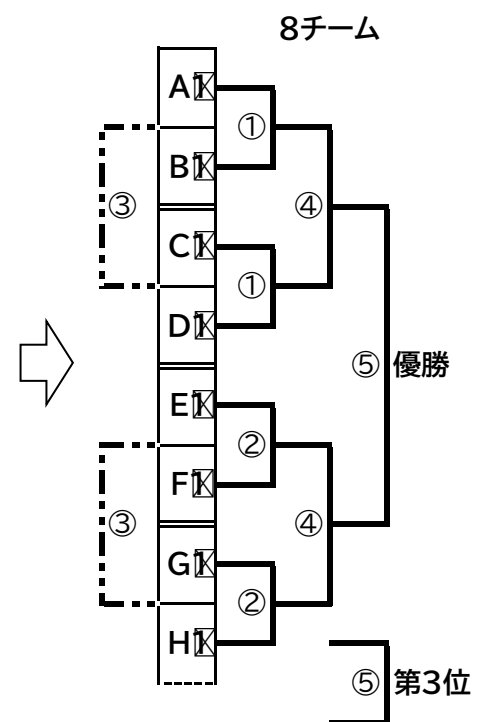
1次ラウンドリーグ戦 56チーム
第1試合開始 10:00

No.	ブロック	1	2	3	4	会場
1	A	★	★	★	---	1
2	B	★	★	★	---	
3	C	★	★	★	---	2
4	D	★	★	★	---	
5	E	★	★	★	---	3
6	F	★	★	★	---	
7	G	★	★	★	---	4
8	H	★	★	★	---	
9	I	★	★	★	★	5
10	J	★	★	★	★	
11	K	★	★	★	★	7
12	L	★	★	★	★	
13	M	★	★	★	★	9
14	N	★	★	★	★	
15	O	★	★	★	★	11
16	P	★	★	★	★	

2次ラウンドリーグ戦 32チーム
第1試合開始 10:00

No.	ブロック	1	2	3	4	会場
1	A	A1	I1	P2	H2	1
2	B	B1	J1	O2	G2	2
3	C	C1	K1	N2	F2	3
4	D	D1	L1	M2	E2	4
5	E	E1	M1	L2	D2	5
6	F	F1	N1	K2	C2	6
7	G	G1	O1	J2	B2	7
8	H	H1	P1	I2	A2	8

決勝ラウンド トーナメント戦
第1試合開始 10:00



※第1試合開始の30分前に代表者ミーティング開催

1日目 リーグ戦試合時間

3チームブロック=40分:2組ブロック

第1試合 10:00 ~ 10:45

第6試合 14:35 ~ 15:20

4チームブロック=30分

第1試合 10:00 ~ 10:35

第6試合 14:30 ~ 15:05

2日目 リーグ戦試合時間

4チームブロック=30分

第1試合 10:00 ~ 10:35

第6試合 14:30 ~ 15:05

決勝トーナメント戦試合時間

試合順	開始	～	開始
①	10:00	～	10:45
②	11:00	～	11:45
③	12:00	～	12:35
④	12:45	～	13:30
⑤	14:00	～	14:45

①②④⑤=40分

③=30分(フレンドリー)

表彰式 15:00

集合写真撮影

優勝チーム、第2位

第3位、第4位